

## MA23F08V

Imager Size	イメージャーサイズ	2/3"
Mount Type	マウント	C
Focal Length	焦点距離	8mm
Aperture Range	絞り範囲	F/2.4~F/16
Field of View Angle (Horizontal x Vertical) 画角(水平×垂直)	2/3" (1:1)	53.1°×53.1°
	2/3" (4:3)	58.9°×45.5°
	2/3" (16:9)	63.2°×37.7°
	1/1.8" (4:3)	47.4°×36.4°
	1/2" (4:3)	44.3°×33.7°
Focus Range	フォーカス範囲	0.1m~∞ (Recommended Shooting Distance 推奨撮影距離 0.3m)
Operation 操作方法	Focus      フォーカス	Manual w/lock 手動ロック付き
	IRIS        アイリス	Manual w/lock 手動ロック付き
Filter Size	フィルターネジ径	M34 P=0.5
Wave Length	対応波長	Visible Light 可視光域
TV Distortion	歪曲	-0.6% (＊)
Weight	質量	84g
Operating Temperature	動作温度範囲	-20°C ~ +60°C

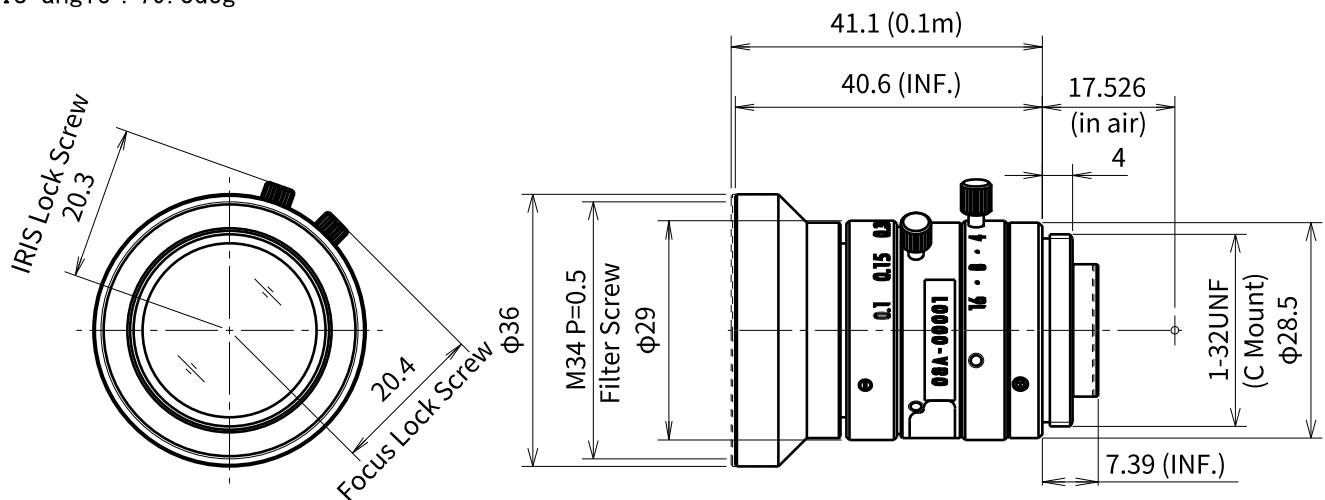
## Drawing

\* 設計値/Design Value

## 外観図面

Focus angle : 81.4deg

IRIS angle : 79.3deg



※仕様及びデザインはお断りなく変更する場合があります。  
Specification and design subject to change without any notice.